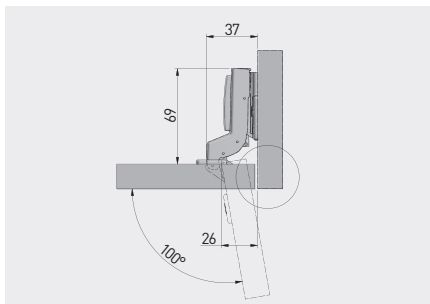


Zawias hydrauliczny ECHC, wpuszczany
 Hydraulic cup hinge ECHC, inset door
 Гидравлическая петля ECHC, внутренняя

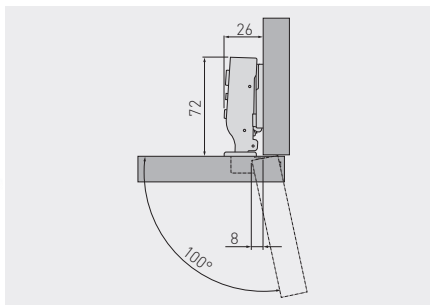
NEW



ZM-ECHC07H04-BE	H=0	x 6	—	nikiel nickel никель	stal steel сталь



Zawias hydrauliczny HCRE z regulacją prędkości zamknięcia, nakładany
 Hydraulic cup hinge HCRE with closing time adjustment, overlay door
 Гидравлическая петля HCRE с регулировкой скорости закрытия, накладная



ZM-HCREG09-ZEO	H=0	x 2	x 2	nikiel nickel никель	stal steel сталь

